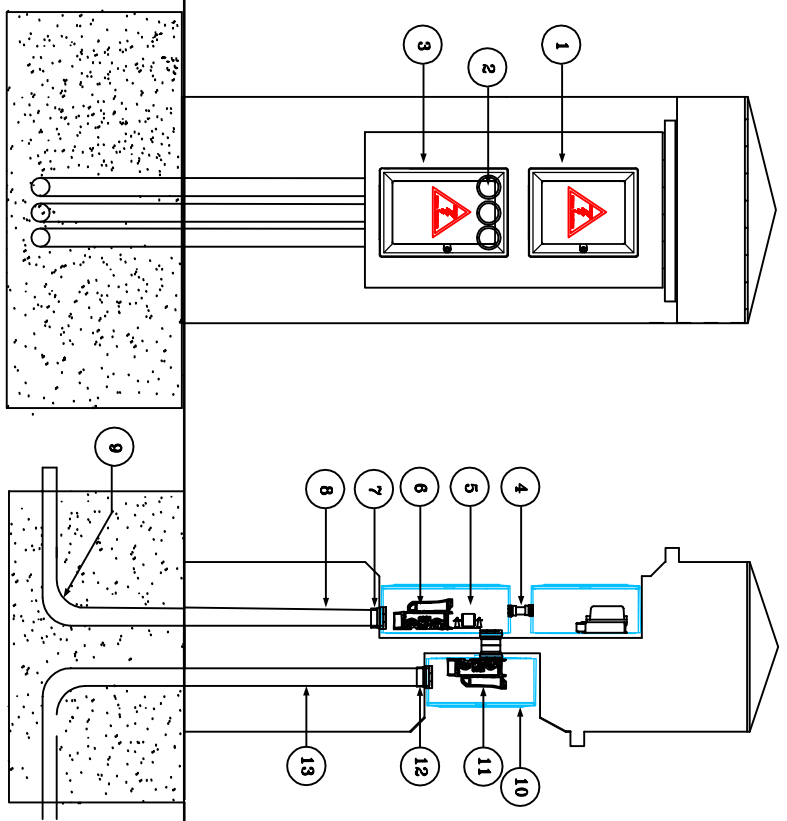


VISTA FRENTE

VISTA LATERAL



- 1 GABINETE DE MEDICION T2/T3 TIPO CONEXTUBE - 63099631
- 2 INTERCONEXION ENTRE GABINETES 3X Ø 50
- 3 GABINETE DE TOMA INDIRECTA TIPO CONEXTUBE - 63099732
- 4 INTERCONEXION ENTRE CABINETES 1X Ø 1 1/2"
- 5 TRASFOMADOR DE CORRIENTE TI XXX/5A - CLASE 1 - 3 Und.
- 6 SECCIONADOR FUSIBLE TETRAPOLAR - 1 Und.
- 7 CONECTOR ACOMETIDA P/CAÑO Ø 50 - 3 Und.
- 8 CAÑO PVC Ø 50 X 3 ACOMETIDAS
- 9 CURVA A 90° Ø 50 - 3 Und.
- 10 GABINETE USUARIO TIPO CONEXTUBE - 63099631
- 11 SECCIONADOR FUSIBLE TETRAPOLAR - 1 Und.
- 12 CONECTOR ACOMETIDA P/CAÑO Ø 50 - 3 Und.
- 13 CAÑO PVC Ø 50 X 3 ACOMETIDAS

Ref.	Cantidad	Título/Nombre, designación, material, dimensión, etc.	No de artículo/Referencia
Diseñado por MGDF	Revisado por SOPC	Aprobado por - fecha 31/08/2018	Nombre archivo UGER_T2_3
		Fecha 31/08/2018	Escala S/D

CEARC

PILAR\_ACOMETIDA\_T2/T3

Edición  
EDICION

Lámina  
LAMINA